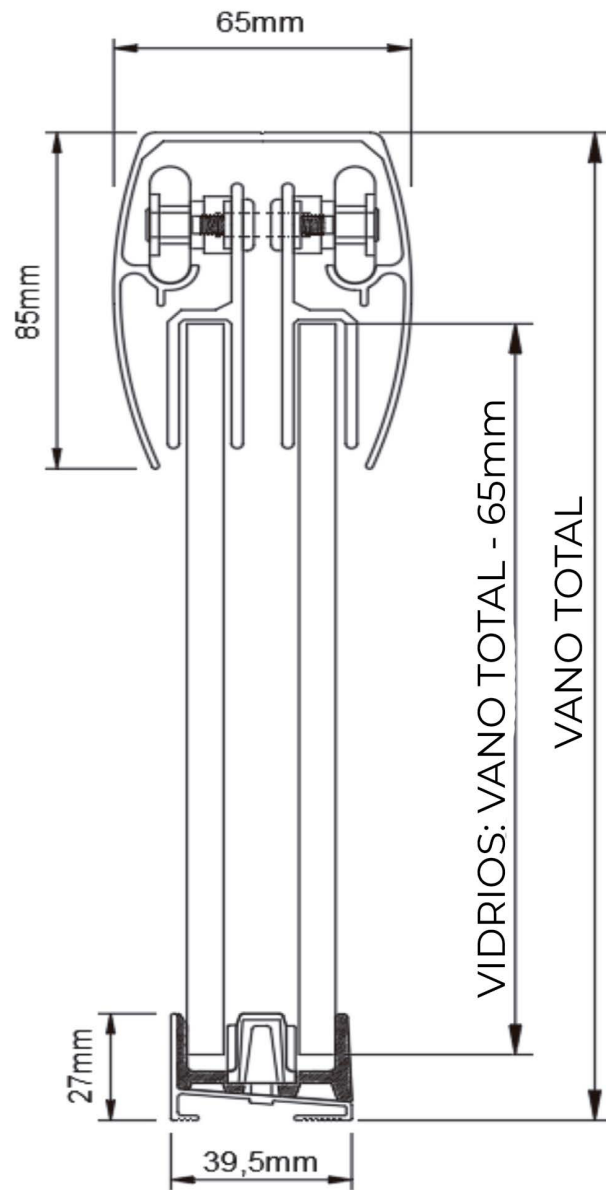


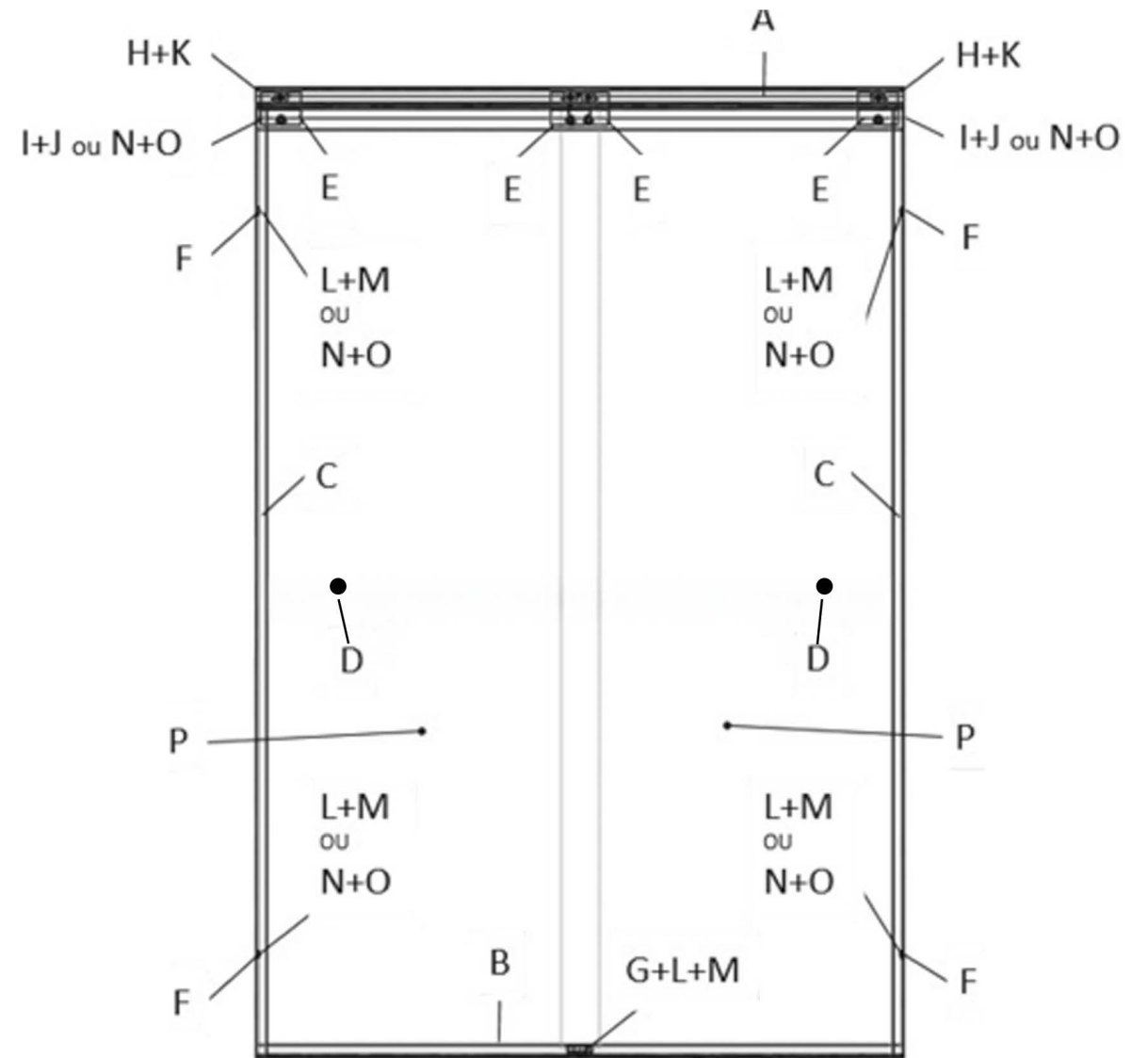
Separaciones entre los vidrios



Contenido

ITEM	CANT.	Descripcion	Dibujo
A	01	Riel Doble	
B	01	GUIA INFERIOR	
C	02	Perfil Vertical "U"	
D	02	Tirador	
E	04	Roldanas con fijadores para vidrio	
F	04	Amortiguadores de golpe	
G	01	Conjunto Guia Inferior	
H	02	Soporte Tipo L	
I	02	Tornillo cabeza de pan Ø 3,9 x 32 mm	
J	02	Taco plástico S6	
K	02	Tornillo autorroscante Ø 4,2 x 13 mm	
L	05	Tornillo cabeza plana PH AA ø 3,5 x25 mm	
M	05	Taco plástico S5	
N	05	Tornillo cabeza plana Phillips ø 4,2 x45 mm	
O	05	Taco plástico para drywall FLY2	
P	02	Vidrio Templado NO INCLUIDO	
Q	01	LLAVE ALLEN	

Localización



**ANCHO TOTAL + 50MM
DIVIDIDO 2**

Localización

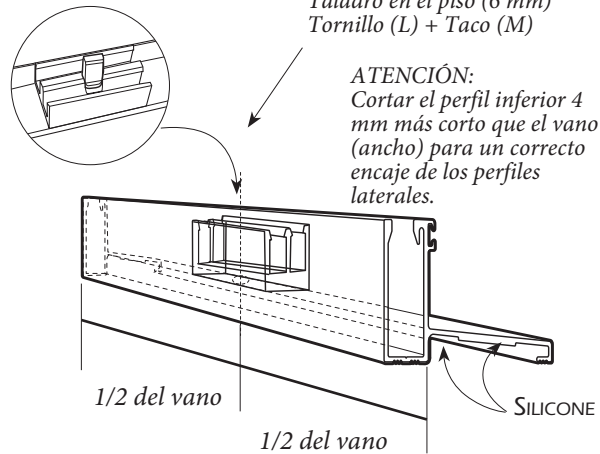
Montaje

- 01** Montar el perfil inferior (B) con la guía de nylon (G) centrada

Acabado tornillo

Taladro en el perfil (4 mm)
Taladro en el piso (6 mm)
Tornillo (L) + Taco (M)

ATENCIÓN:
Cortar el perfil inferior 4 mm más corto que el vano (ancho) para un correcto encaje de los perfiles laterales.

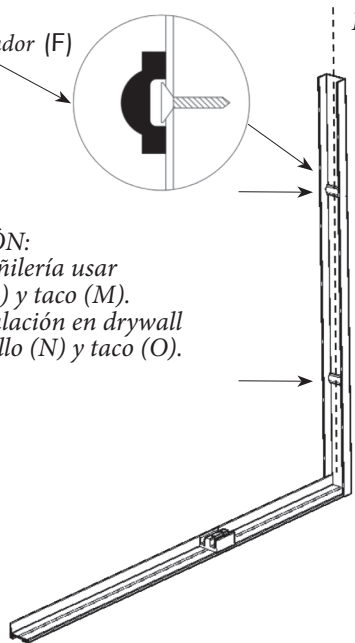


- 02** Cortar los perfiles laterales (C) 40 mm más cortos que la altura total del box. Verificar el nivel, atornillar según la ilustración y pegar los topes amortiguadores (F).

Amortiguador (F)

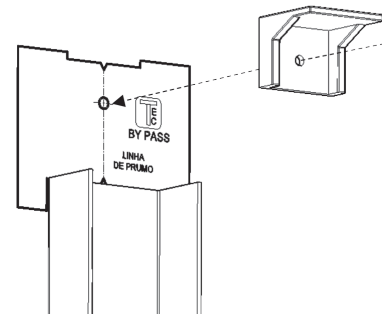
Plomada

ATENCIÓN:
Para albañilería usar tornillo (L) y taco (M).
Para instalación en drywall usar tornillo (N) y taco (O).

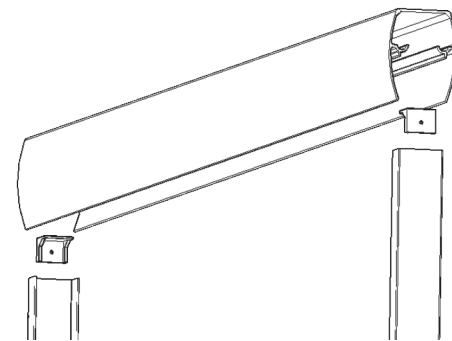


Montaje

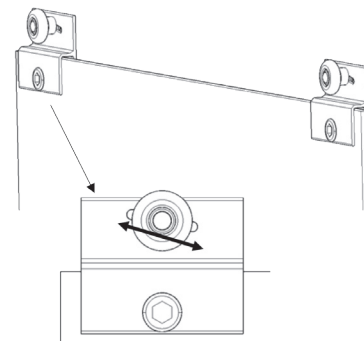
- 03** Colocando la plantilla, fijar los soportes "L" (H) para apoyar el riel (A)



- 04** Colocar el riel sobre los perfiles laterales (C) y apoyado en el soporte (H). Importante: solo atornillar el riel en los soportes después de instalar las puertas.

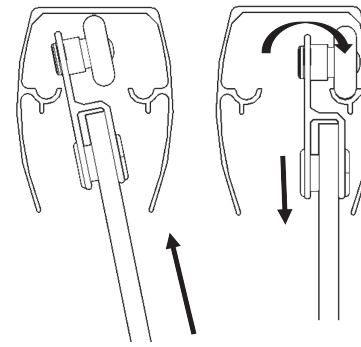


- 05** Montar las roldanas en los vidrios dejando la regulación de la roldana en el punto medio. Importante: en caso de ser necesario ajustar la escuadra de los vidrios respecto al vano, proceder con la regulación según la ilustración.

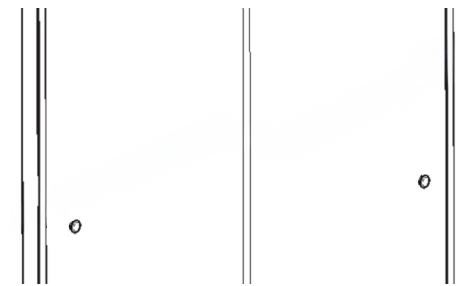


Montaje

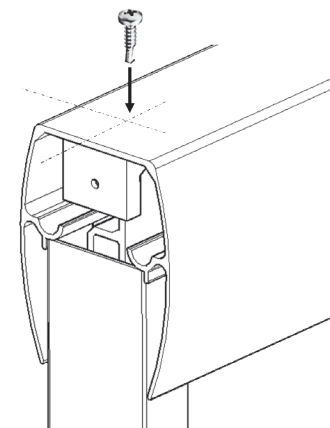
- 06** Instalar las puertas una a la vez según la ilustración.



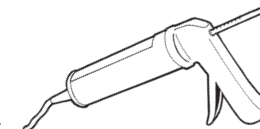
- 07** Instalar los tiradores (D).



- 08** Atornillar con tornillo autorroscante (K) el riel superior en los soportes.



- 09** Sellar toda la periferia interna entre los perfiles y el azulejo.



UTILIZAR SILICONE ANTIHONGOS.

Kit BY PASS

2 hojas móviles
BP1



IMAGEN ILUSTRATIVA

INOMAX

BYPASS - INOMAX

